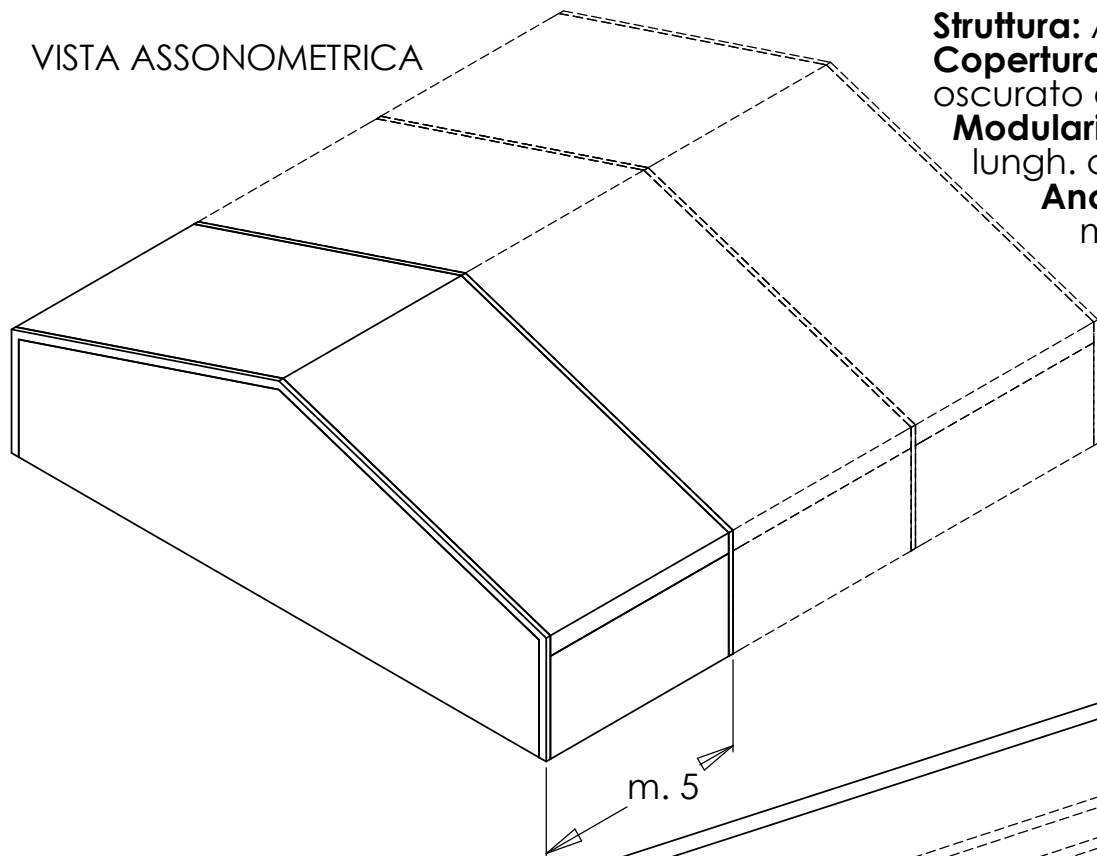


VISTA ASSONOMETRICA



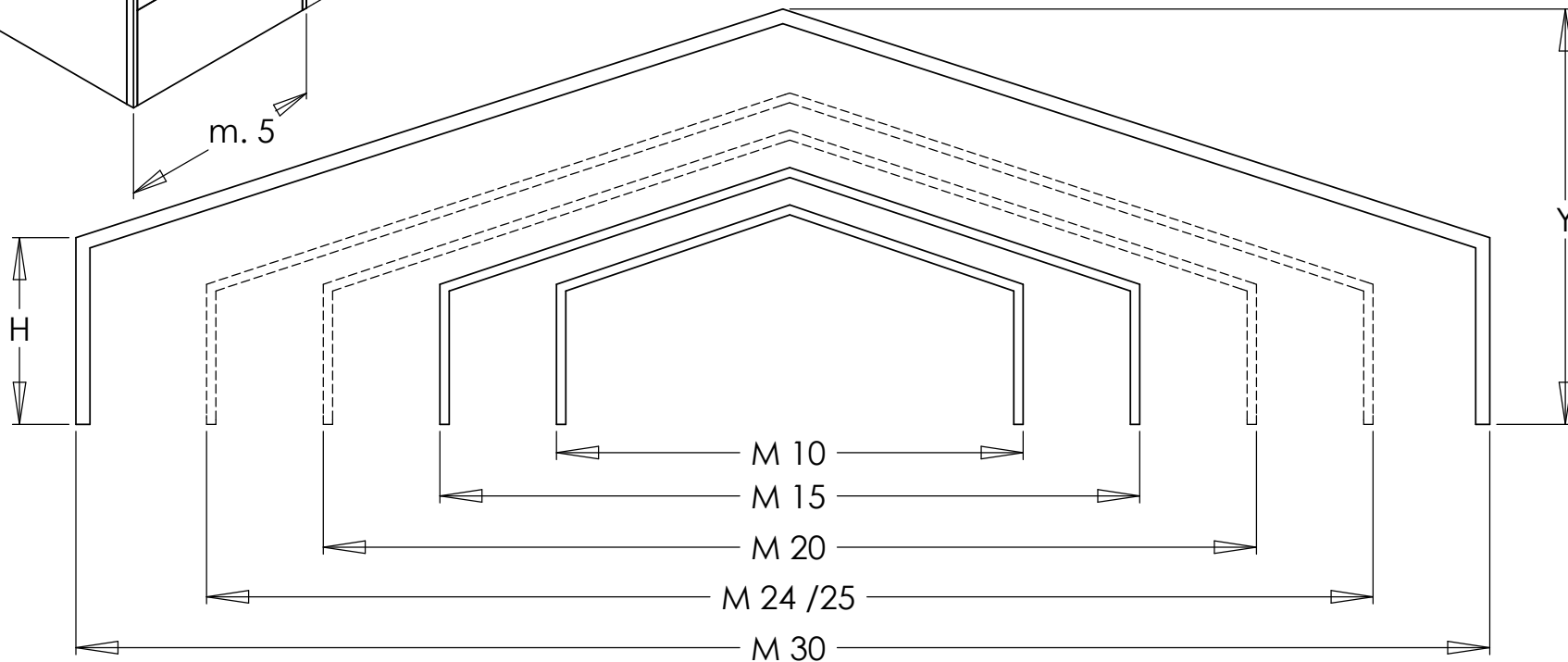
Struttura: Alluminio

Copertura: tetto e laterali in PVC bianco, oscurato o cristal trasparente

Modularità: largh. m. 10,15, 20, 24, 25, 30
lungh. a passo di m. 5 in 5 a seguire

Ancoraggio: al suolo con fittoni di m. 1 oppure con zavorre in cemento o bilette in ferro lungo i due fianchi

M 10	H = m. 3	Y = m. 4,7
M 10	H = m. 4	Y = m. 5,7
M 15	H = m. 3	Y = m. 5,5
M 15	H = m. 4	Y = m. 6,5
M 20	H = m. 3	Y = m. 6,3
M 20	H = m. 4	Y = m. 7,3
M 24	H = m. 3	Y = m. 7,0
M 24	H = m. 4	Y = m. 8,0
M 25	H = m. 3	Y = m. 7,1
M 25	H = m. 4	Y = m. 8,1
M 30	H = m. 4	Y = m. 8,9



ALLESTIMENTI

PubbliFest FORLÌ - ITALIA
Tel. 0543.722773
www.pubblifest.com

SCHEDA TECNICA TENDOSTRUTTURA

VISTA FRONTALE