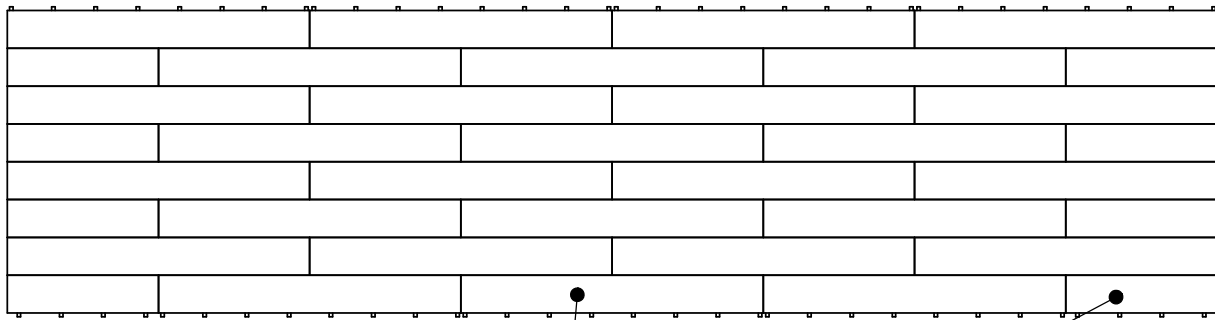


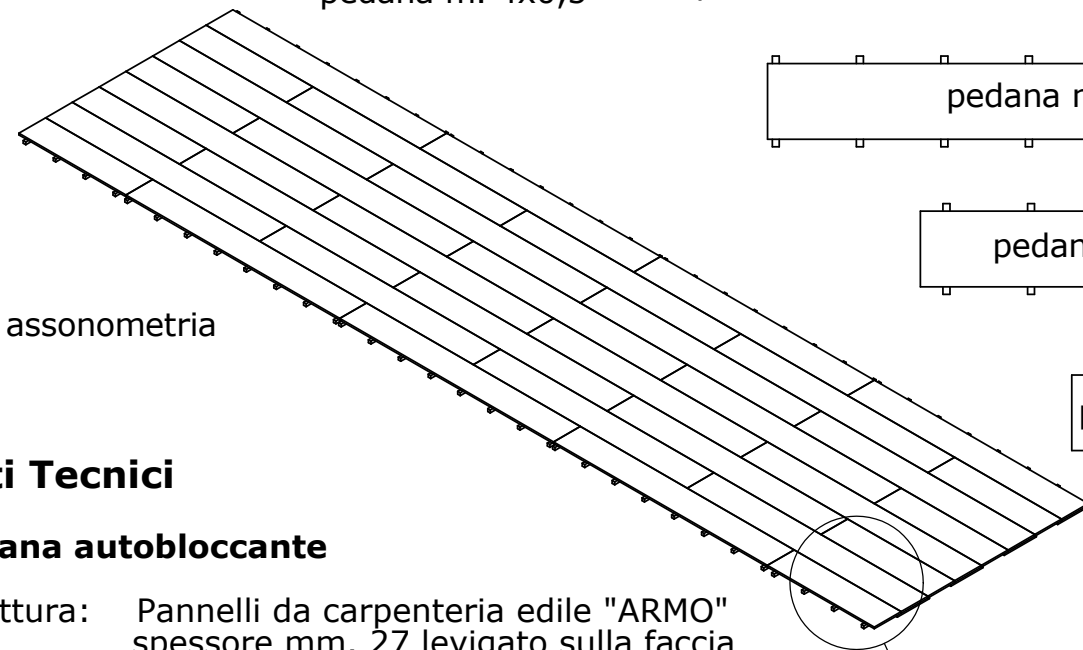
# SCHEMA TECNICO PEDANA LEGNO

esempio di pedana autobloccante di m. 16x4

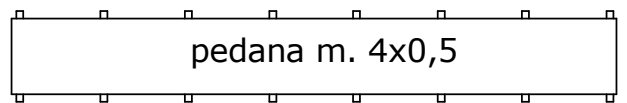


pedana m. 4x0,5

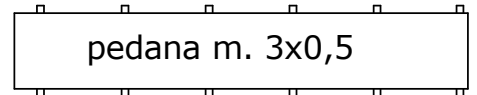
pedana m. 2x0,5



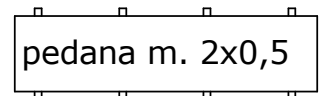
assonometria



pedana m. 4x0,5



pedana m. 3x0,5



pedana m. 2x0,5

## Dati Tecnici

### Pedana autobloccante

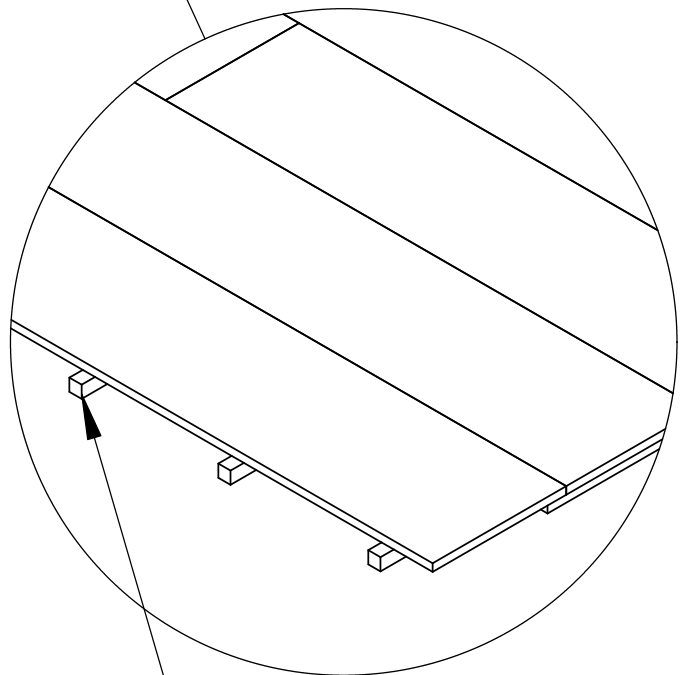
Struttura: Pannelli da carpenteria edile "ARMO" spessore mm. 27 levigato sulla faccia superiore e ignifugato, morali di cm. 5x5 avvitati sul lato inferiore altezza totale della pedana cm. 7,7

Modularità: m. 4x0,5, 3x0,5, 2x0,5

Colore: legno abete o pino levigato e trattato con ignifugante trasparente opaco sopra

Note: per finiture particolarmente curate si possono avere pedane perimetrali con morali a pari non sporgenti

particolare di assemblaggio



morali per incastro cm. 5x5